

イッシンの 小型脱臭機「気分一芯」C型

環境問題に関心が高まる中、ニオイの問題についても様々に対応が迫られています。
当社はこの要望にお応えして小型脱臭機の御提案を致します。

こんな場面で使えます。

イッシンの小型脱臭機「気分一芯」は特殊大粒成形活性炭「中空炭」を使用している為、
圧力損失が小さく、小型ながら従来の脱臭機に比べ大風量の処理が可能です。
また、使用するファンも低圧力損失、低騒音型が使用可能です。

脱臭剤には添着中空炭を使用している為、脱臭剤の種類も豊富です。
多種多様の臭気処理に幅広く対応可能で、様々な場所、使用状況で活躍致します。
時間によって風量調整運転、昼のみ、夜のみ脱臭する等、使い方は様々です。
(市販の空気清浄機とは、用途が異なります。)

病室、介護居室に・・・。

病室、介護居室の大きさにあわせて、サイズを選んで使用できます。

気になるお部屋の脱臭に・・・。

ニオイの気になる部屋の脱臭に・・・。

ファンは低騒音型を採用している為、
作事中、勉強中、就寝中等、時間を問
わず活躍します。

トイレの脱臭に・・・。

家庭用トイレ、仕事場のトイレ、現場
仮設トイレ等に・・・。コンパクトで場
所を取らないので、様々な箇所で使用
出来ます。

シックハウス症候群の原因となる VOC 除去等に・・・。

新築・改築の家(部屋)に脱臭機をセット、
施工から引き渡しまでに壁、床等から発生
するVOCを除去します。

ゴミ置き場(ゴミ箱)等、継続的に臭気が 発生する場所に・・・。

マンションのゴミ置き場、大型のゴミ箱
等、特殊な容器内、部屋内に小型脱臭機
をセットするだけで、継続的にニオイを
除去します。

臭気の発生する、特殊な作業現場に・・・。

下水処理場、し尿処理場、ゴミ処理場等、悪臭の発生する作業現場の現場ハウス、局所
現場作業に。夜にセット、次の日の朝は快適に作業開始！！

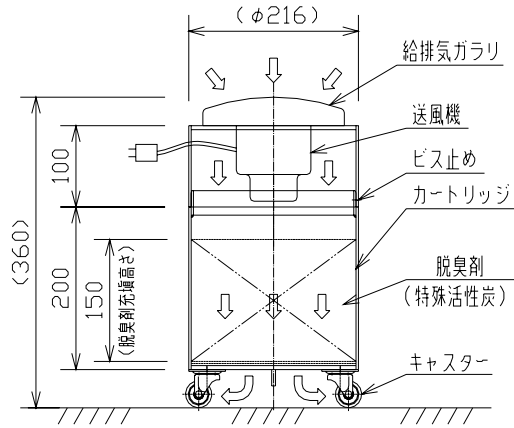
ペットの臭気に・・・。

臭気の発生する犬小屋等にセット。継続的に発生する臭気を除去します。

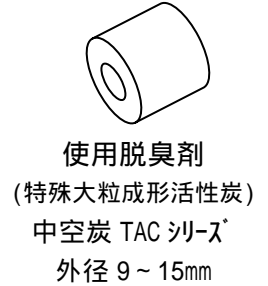


小型脱臭機外観
(仕様により形状は多少異なります)

概略図はカートリッジ 1 段の
 場合です。
 オプションにより、風量
 の調節が可能です。
 脱臭機寸法は概略寸法です。



小型脱臭機
 概略構造図



小型脱臭機サイズ・仕様表

サイズ	最大 処理風量 (m ³ /min)	装置概略寸法 外径×高さ (mm)	活性炭 充填高さ (mm)	活性炭 充填量 (L)	装置 概略重量 (kg)	備考
200 C型	1.7	165×360H	150	約5.2	約5	

別紙概略も参照下さい。概略寸法、活性炭充填高さ、充填量はカートリッジ 1 段の時の寸法です。
 電源は単相 100V です。

中空炭 (脱臭剤) の種類

	TAC15 シリーズ	TAC12 シリーズ	TAC09 シリーズ	脱臭剤の種類別 対象使用箇所 (参考)
	外径 15±2mm 内径 6±2mm	外径 15±2mm 内径 5±2mm	外径 9±2mm 内径 4±2mm	
一般炭 (M)	TAC15M	TAC12M	TAC09M	部屋等一般臭気
酸性ガス用 (S)	TAC15S	TAC12S	TAC09S	H ₂ S、下水、し尿臭等 (硫化水素等)
塩基性ガス用 (A)	TAC15A	TAC12A	TAC09A	H ₂ S、下水、し尿臭等 (アンモニア等)
中性ガス用 (N)	TAC15N	TAC12N	TAC09N	H ₂ S、下水、し尿臭等 (硫化メタン等)
アルデヒド用 (R)	TAC15R	TAC12R	TAC09R	カビ臭、ゴミ臭等 (アルデヒド等)
低級脂肪酸用 (T)	TAC15T	TAC12T	TAC09T	カビ臭、ゴミ臭等 (低級脂肪酸等)
複合臭気用 (SN)	TAC15SN	TAC12SN	TAC09SN	H ₂ S、下水臭等 (上記 SAN タイプ 複合臭)

中空炭の仕様につきましては、別途資料を参照下さい。

その他本資料に記載以外の用途に関する脱臭剤、消臭液等も御相談に応じます。下記まで問い合わせ下さい。

代理店



〒856-0806
 長崎県大村市富の原一丁目1512-1
 TEL 0957-55-8213 FAX 0957-55-7114

株式会社 一芯

〒651-2277
 兵庫県神戸市西区美賀多台 7-3-3
 TEL : 078-997-9086
 FAX : 078-959-9432